



**REDLIFT**

MAÎTRISEZ LES HAUTEURS



# REDLIFT

L'arrivée de Redlift sur le marché soulève bien des passions. Grâce à Redlift, vous pouvez maintenant compter sur une fabrication impeccable et sur la haute performance. Redlift veille à ce que ses plateformes élévatrices puissent se hisser aussi hautes que vos exigences. Allez-y, maîtrisez les hauteurs!



## SPÉCIFICATIONS

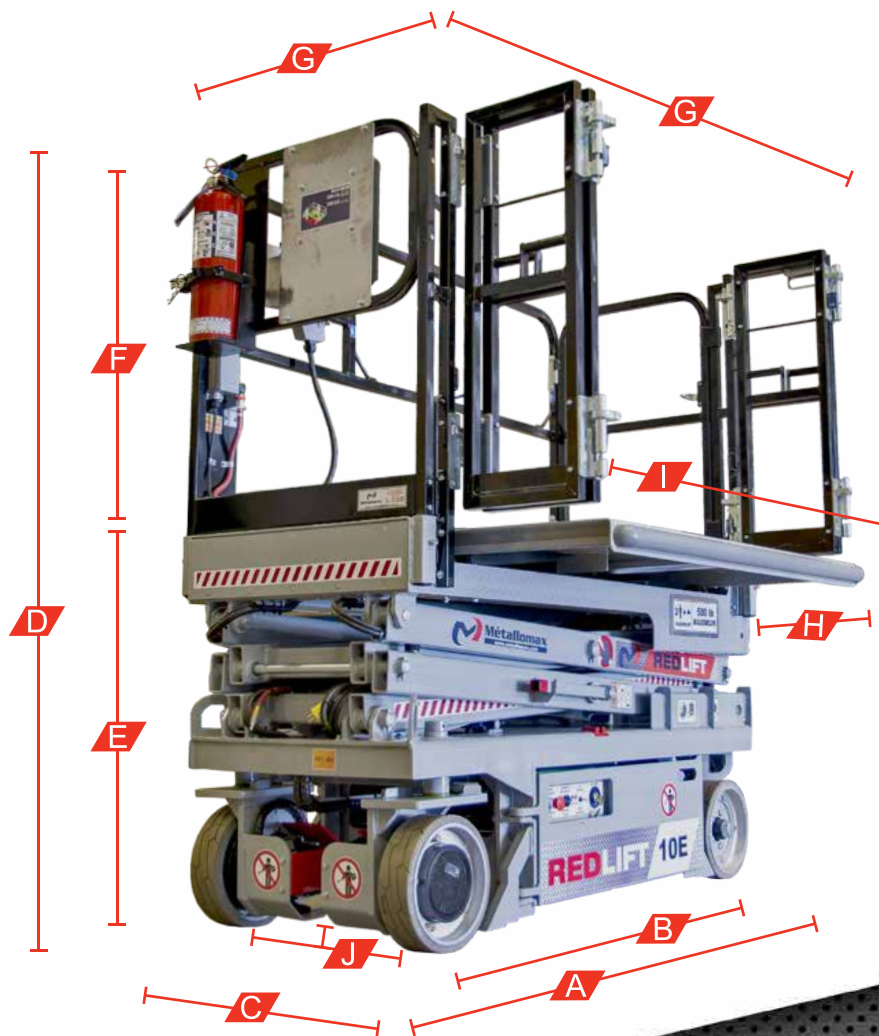
## RL10E

Hauteur du plancher	10 pi
Capacité de levage	500 lb
Capacité d'extension	250 lb
Temps de levée/descente	34 / 38 s
Poids net	2955 lb
Vitesse de déplacement abaissé	3,8 km/h
Rayon de braquage intérieur	60"
Rayon de braquage extérieur	68"
Moteur électrique	24V D.C.
Torque	369lb - pi continu
Pneus	12,5 po
Moteurs auto-freinés	2 roues
Autonomie	8 h

## CARACTÉRISTIQUES

- 2 roues motrices
- Vitesses proportionnelles
- Plancher 30" X 69"
- Traction effectuée par moteurs électriques 24 V
- Contrôle avec connecteur rapide
- Panneau de contrôle à la base de la plateforme
- Alarme de déplacement
- Alarme d'inclinaison
- Descente manuelle en cas d'urgence
- Sabot de stabilité en cas de fondrière
- Voltmètre
- Compte-heures





# REDLIFT

MAÎTRISEZ LES HAUTEURS

## OPTIONS

- + Plancher rétractable
- + Porte à ressort
- + Extincteur
- + Extension 110 V
- + Extension air comprimé
- + Klaxon
- + Tous les produits Redlift peuvent être configurés sur mesure pour répondre à vos besoins.

## DESCRIPTION

## RL10E

DESCRIPTION	RL10E
<b>A</b> Longueur totale	84 po
<b>B</b> Longueur totale (centre des roues)	60 po
<b>C</b> Largeur totale (extérieur des roues)	30 po
<b>D</b> Hauteur totale	79,5 po
<b>E</b> Hauteur jusqu'au plancher	39 po
<b>F</b> Hauteur des gardes	40,5 po
<b>G</b> Superficie du plancher	30 po X 69 po
<b>H</b> Plancher rétractable (largeur)	18 po
<b>I</b> Plancher rétractable (longueur)	60 po
<b>J</b> Dégagement sous les essieux	1,5 po



# LA DISTINCTION REDLIFT



**TRACTION AVANT**

- Traction par moteur 24V
- Direction 70 degrés



**PANNEAU DE CONTRÔLE BAS**

- Panneau de contrôle facile à comprendre
- Simple à manier



**CONTRÔLE HAUT**

- Levier de commande ergonomique qui facilite le contrôle
- Fonctions simplifiées



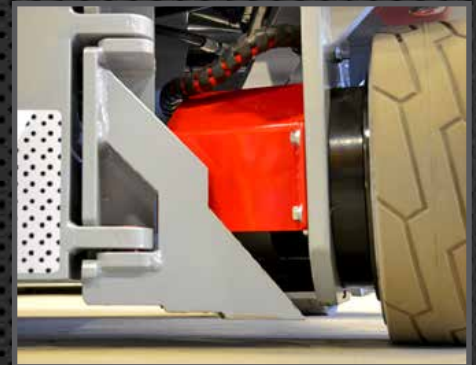
**TIROIR HYDRAULIQUE**

- Tiroir monté sur peinture
- Facilite l'entretien



**PLANCHER RÉTRACTABLE**

- Plancher rétractable permettant d'atteindre les endroits difficiles d'accès



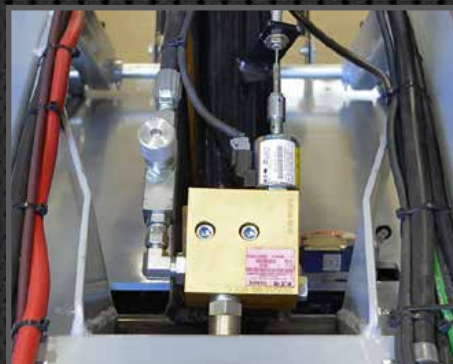
**SABOT DE SÉCURITÉ**

- Selon norme B354.2. Essai de stabilité dynamique dans une fondrière



**TIROIR ÉLECTRIQUE**

- Tiroir monté sur peinture
- Facilite l'entretien
- 4 batteries à décharge profonde



**VALVE DE SÉCURITÉ**

- Munie d'un câble manuel en cas d'urgence



**POINTS D'ANCRAGE**

- Pour accrochage de harnais